

Elektrická požární signalizace Web-server II SW Web512 / Web128

- Software pro web-server II, 1598
- Konfigurační nástroj pro funkci Web512 resp. Web128

Obecně

Hardware, web-server II 1598 (viz katalogový list MEW1598), se montuje mimo (do vzdálenosti ≤ 3 m) ústřednu EBL512 nebo dovnitř ústředny EBL128.

Web-server II software

V závislosti na nahraném softwaru, web-server II může být použit k různým funkcím. Konfigurační nástroj se používá k vytváření a downloadu konfigurace a softwaru pro fungování hardwaru jako např. **Web512** nebo **Web128**.

Web512 / Web 128 (software)

Web512 II Configuration tool.

Web128 II Configuration tool.

K zobrazení aktuálního stavu EBL512 (verze ≥ 2.3) nebo EBL128 (verze ≥ 1.0) na PC při použití webového prohlížeče Microsoft Internet Explorer, přes Internet nebo intranet (LAN). Lze použít *uživatelské jméno a heslo*.

Pro EBL512, verze ≥ 2.5 nebo EBL128 verze ≥ 1.1 , také k dálkovému ovládní prostřednictvím bezpečné (šifrované) obousměrné komunikace. V závislosti na úrovni přístupu, lze provádět zpětné nastavení požárních poplachů, potvrzovat poruchy, blokovat hlásiče atd. Zadat lze *uživatelská jména a hesla* pro pět různých *uživatelských (přístupových) úrovní*.

E-mail

E-mail odesílá web-server II v případě požárního poplachu, před-poplachu, módu testu, poruše, blokování a/nebo servisním signálem.

Funkce brány

Lze použít jednu z následujících funkcí brány:

EBL Talk, otevřený protokol, používaný k odesílání a zobrazování stavových informací EBL512 nebo EBL128 (požární poplachu, poruchy, blokování atd.) v jiných systémech a aplikacích.

Tateco, protokol používaný k odesílání a zobrazování požárních poplachových informací v pagingovém systému Ascom Tateco.

SIA, protokol používaný k odesílání a zobrazování stavových informací v oddělených systémech a aplikacích (pouze EBL512).

Konfigurace & download SW

Po nakonfigurování webových stránek (PC nástrojem **Web512 II Config tool V2.x** nebo **Web128 II Config tool V1.0.4**) se webové stránky a software web-serveru nahrají do web-serveru II přes TCP/IP.

Distribuce pro ČR a SR: TeleLarm – security servis s.r.o.

Na Zámecké 11, 140 00 Praha 4, Česká republika

Provozovna: U Nadjezdu 185, 284 03 Kutná Hora • tel/fax: +420 327 312 749

info@telelarm.cz, info@luxlift.cz • www.telelarm.cz, www.luxlift.cz

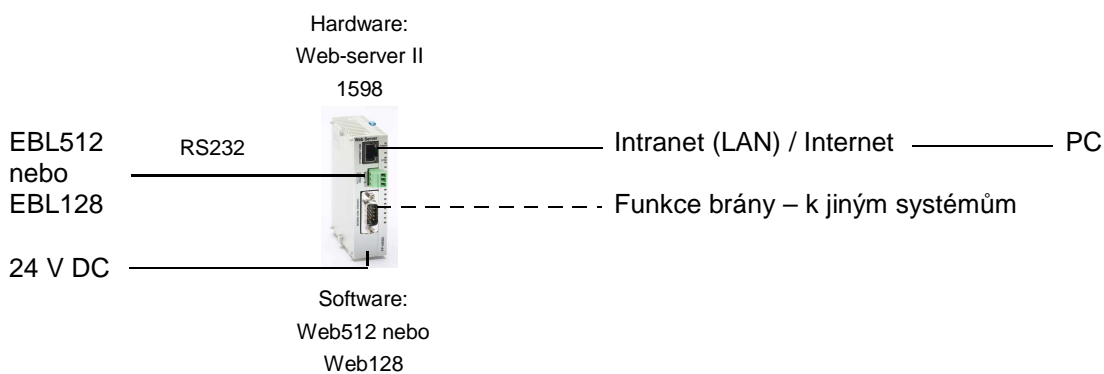
Typová čísla

1)	Web512 II Configuration tool pro EBL512 verze ≥ 2.3 .
1)	Web512 II Configuration tool pro EBL512 verze ≥ 2.5 . (Možnost dálkového ovládní.)
1)	Web128 II Configuration tool pro EBL128 verze ≥ 1.0 .
1)	Web128 II Configuration tool pro EBL128 verze ≥ 1.1 . (Možnost dálkového ovládní.)
1598	Web-server II, včetně kabelů & sady příslušenství (RS232C a napájecí kabel k systému EBL512 je 3m a systému EBL128 0,65m).

1) Konfigurační nástroje mohou být staženy z našeho webu. Protože se konfigurační nástroje liší v závislosti na systému (EBL512 nebo EBL128), verzi softwaru EBL a také funkci, existují na našem webu různé funkce. Je velmi důležité, aby konfigurační nástroj byl stejné verze jako verze softwaru EBL, tj. první dvě číslice musí být stejné (např. **2.5.x**).

<http://www.telelarm.cz>

POZNÁMKA! K downloadu softwaru je třeba *uživatelské jméno a heslo*.



Veškeré technické údaje a vlastnosti jsou předmětem změn bez předchozího oznámení vyplývajících z nepřetržitého vývoje a inovace.

Katalogový list	Datum vydání	Revize / datum revize
MEW1598-web512_web128	2008-09-23	