



## Elektrická požární signalizace Analogová patice 3312F / FL

- Společná patice pro různé analogové hlásiče
- Rychlé konektory
- Zářez pro držák štítku

### Společná patice

Analogová patice 3312F / FL se připojuje ke kruhové smyčce COM. Do patice lze zasunout analogové tepelné, kouřové nebo multi hlásiče typů 33xx / 43xx. (Viz katalogové listy hlásičů resp. patic.)

### Rychlé konektory

3312F má rychlé zářezové konektory (modré) pro smyčku COM (vstup/výstup). 3312FL má také rychlé zářezové konektory (šedé) pro externí indikátor (paralelní LED), např. 2218.

### Držák štítku

Držák štítku se připevňuje k patici (do zářezu pro držák štítku). Držák štítku je určen pro štítek ukazující informaci o "zóně-adrese" (SW adresa) a/nebo "technickém čísle" (HW adresa) hlásiče, které jsou viditelné i při hlásiči zasunutém v patici.

### Další vlastnosti

Patice je vybavena štítkem (AI), který slouží k zaznamenání adresy hlásiče připojeného prostřednictvím patice ke smyčce COM.

Při umístění nesprávného typu hlásiče do patice (v souladu s programem) nebo při jeho odpojení, vygeneruje systém individuální signál poruchy.

Jakmile je hlásič s aretačním šroubkem zasunut do patice, může být provedena jeho aretace a ochráněn tak proti jeho případnému odcizení.

Pozice vestavěné LED hlásiče je označena i na patici, což při montáži usnadňuje její nasměrování.

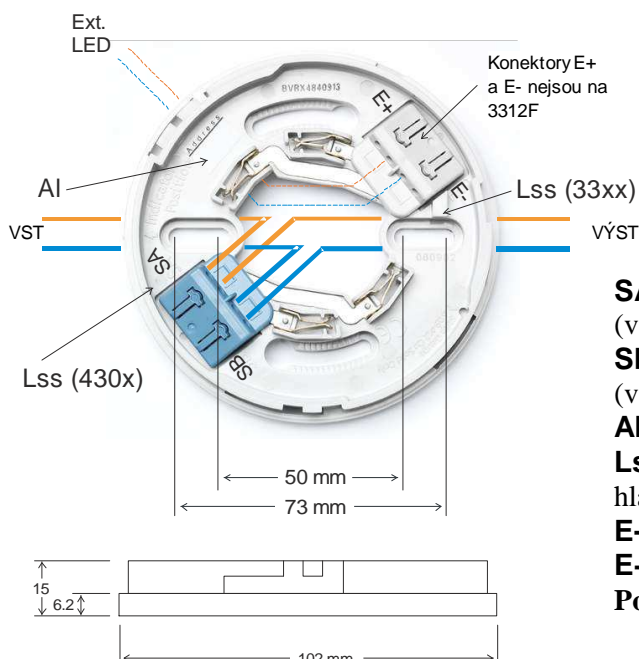
Více informací o typech hlásičů, zapojení apod., viz Pokyny k projektování a instalaci a výkresová dokumentace systému.

### Použití

Patice se používá pro analogové hlásiče v systémech **EBL512 / 128 / 1000 / 2000** a je určena pro vnitřní a suché prostory.

## Typová čísla

3312F	Analogová patice s rychlými konektory (modré) pro smyčku COM.
3312FL	Analogová patice s rychlými konektory (modré) pro smyčku COM a rychlými konektory (šedé) pro jednu externí LED (např. 2218).
3390	Držák štítku (100 držáků v balení, bez štítků)
3391	Štítky pro 3390 (10 archů à 132 štítků)



- SA** Rychlý konektor pro smyčku COM (vst/výst)
- SB** Rychlý konektor pro smyčku COM (vst/výst)
- AI** Štítek adresy
- Lss** Zábрана aretačního šroubku (pro hlásiče typů 33xx a 430x)
- E-** Rychlý konektor pro externí LED
- E+** Rychlý konektor pro externí LED
- Poznámka!** E- a E+ pouze na 3312FL.

Patice je připravena pro mechanickou aretaci hlásiče v patici, je-li použit hlásič s aretačním šroubkem. Vodič pro rychlý konektor může být o  $\varnothing 0,6 - 1,2$  mm (přibližně  $0,28 - 1,13$  mm<sup>2</sup>). Při použití vodiče  $\varnothing 0,6$  mm může být nutné, při jeho zasouvání do konektoru, stisknout uvolňovací tlačítko. Do patice 3312F /FL lze zasunout analogové hlásiče typů 33xx a 43xx.

## Technické údaje

Napětí (V DC)	
nominální	28
dovolené	12-30
normální	24 (napětí smyčky COM)
Proudový odběr při nominálním napětí ze smyčky COM (mA)	Závisí na typu hlásiče, který je do patice zasunut.
klidový (pouze patice)	0
při aktivaci (pouze patice)	0
Konektory externí LED (pouze 3312FL)	Závisí na typu hlásiče, který je do patice zasunut. Typicky:
napětí (V)	5
maximální výstupní proud (mA)	2
Okolní teplota (°C)	
provozní	-10 až +50
skladovací	-20 až +70
Okolní vlhkost (% RH)	maximálně 95, nekondenzující
Krytí (předpoklad)	IP51
Rozměry $\varnothing \times H$ (mm)	102 $\times$ 15
Hmotnost 3312F / 3312FL (g)	41 / 47
Konstrukce / barva	ABS / šedá (N8, barevný kód Munsell)
Schválení	CE; Odpovídá ČSN EN54-5 a -7 (je-li použitelná)

Veškeré technické údaje a vlastnosti jsou předmětem změn bez předchozího oznámení vyplývajících z nepřetržitého vývoje a inovace.

Katalogový list	Datum vydání	Revize / datum revize
MEW3312F	2008-09-19	