



Elektrická požární signalizace Zapouzdřený adresný tlačítkový hlásič 3339

- Přitažlivý design v souladu s ČSN EN54-11. Krytí IP56
- Ke každému tlačítku testovací klíč ke zkoušení tlačítka bez rozbití sklíčka
- Ochranný kryt zabraňující nechtěnému rozbití sklíčka

Obecně

Tlačítkový hlásič požáru atraktivního designu splňuje ČSN EN54-11. Montuje se povrchově na přiloženou červenou zadní krabičku. Tlačítko je vybaveno předním krytem přichyceným na klipy, takže usnadňuje výměnu sklíčka a zvyšuje bezpečnost, protože klipy jsou skryté. Křehkým prvkem tlačítka je sklíčko s ochranným platovým filmem. Aktivace tlačítka se provádí stisknutím sklíčka, až dojde k jeho prolomení. To aktivuje vestavěný mikropřepínač, který v ústředně EPS spustí požární poplach.

Klíč k testu / sejmutí krytu

Pravidelná zkouška činnosti se provádí dodávaným testovacím klíčem, bez nutnosti prolomit sklíčko. Vsunutí testovacího klíče simuluje rozbití sklíčka. Tlačítkový hlásič je automaticky resetován, jakmile je testovací klíč vyjmut. Testovací klíč se také používá k uvolnění bezpečnostních klipů předního krytu.

Ochranný kryt

K ochraně tlačítka proti náhodnému rozbití sklíčka slouží průhledný polykarbonátový ochranný kryt. Před rozbitím sklíčka je nutné tento kryt směrem vzhůru odklopit.

Zapouzdřené obvody

Veškerá elektronika je zapouzdřená. Přístupná je pouze svorkovnice umístěná vzadu na tlačítku. Tlačítko se montuje na přiloženou červenou zadní krabičku s těsněním (viz druhá strana), krytí je IP56.

LED indikátor

LED na předním krytu indikuje požární poplach aktivovaný tlačítkem.

Mimoto je možné ve Win512/Win128 nastavit, aby LED blikala nebo neblikala:

Blikající LED: indikuje, že ústředna s tlačítkem komunikuje. Jakmile se tlačítko aktivuje, LED se rozsvítí trvale.

Neblikající LED: nebliká ani nesvítí, dokud nedojde k aktivaci tlačítka. Pak se LED rozsvítí trvale.

Připojení / nastavení

Smyčka COM se připojuje přímo k tlačítku přes svorkovnici se 4 svorkami. Adresa pro smyčku COM se nastavuje programátorem 3314. 3314 se používá také k nastavení typu tlačítka a LED módu:

- Mód **NORMAL**: (EBL512 SW verze \geq 2.0 / EBL128). Tlačítko typu 3339. (Blikající nebo neblikající LED se nastavuje ve Win512 / Win128.)
- Mód **2330**: Tlačítko typu 2339, blikající LED. **POZNÁMKA!** Tento mód slouží pouze pro zpětnou kompatibilitu.
- Mód **2312**: Tlačítko typu 2339, neblikající LED. **POZNÁMKA!** Tento mód slouží pouze pro zpětnou kompatibilitu.

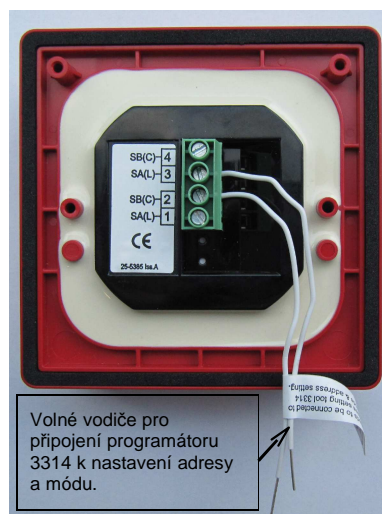
Ke svorkovnici jsou připojeny dva vodiče (dráty), které slouží pouze k připojení kabelu programátoru. Dráty je třeba odpojit ještě před připojením tlačítka ke smyčce COM.

Použití

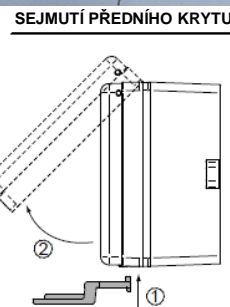
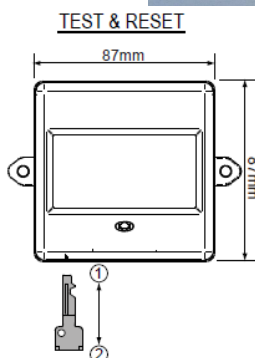
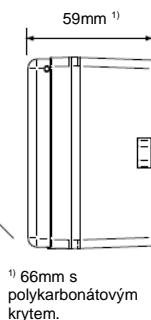
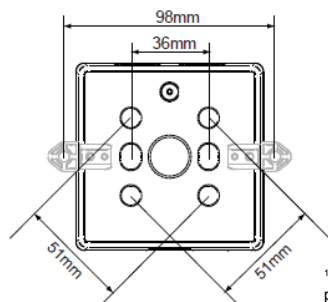
Používá se v systémech EBL512 / 128 / 1000 / 2000 a je určen pro prostory, kde se vyžaduje krytí IP56.

Typová čísla

3339	Zapouzdřený adresný tlačítkový hlásič
2347	Náhradní sklíčko (10 kusů v balení)
2348	Náhradní polykarbonátový kryt (10 kusů v balení)



Vlevo: přiložená zadní krabička. Otvor montážního oka $\varnothing = 5$ mm. Vpravo: pohled na tlačítko zezadu (všimněte si černého těsnění).



Jak provádět zkoušku činnosti

- Testovací klíč zasuňte do otvoru na spodní straně předního krytu. Pozice sklíčka se změní, což indikuje, že tlačítko je aktivováno. Vyčkejte, dokud se LED nerozsvítí, což indikuje aktivaci požárního poplachu v ústředně.
- Vytáhněte testovací klíč a pozice sklíčka se vrátí do klidové polohy. Zhasnutí LED indikuje provedené zpětné nastavení z ústředny.

Jak měnit sklíčko

- Zdvihněte polykarbonátové sklíčko.
- Na spodní straně předního krytu uvolněte testovacím klíčem bezpečnostní klipsy.
 - Zdvihněte a sejměte přední kryt. Vyměňte rozbité sklíčko. Umístěte horní okraj nového sklíčka proti mikrořepínači a tiskněte jej vzhůru dokud sklíčko nezapadne do správné pozice. Nasadte zpět přední kryt a spusťte dolů polykarbonátový kryt. Proveďte zkoušku činnosti tlačítka (viz vlevo).

Technické údaje

Napětí (V DC) dovolené jmenovité	12-30 24
Proudový odběr ze smyčky COM při jmenovitém napětí (mA) klidový / při aktivaci	2 / 5
Okolní teplota (°C) provozní / skladovací	-10 až +55 / -40 až +85
Krytí	IP56
Hmotnost (g)	242
Konstrukce / barva	ABS / červená (ISO 3864)
Schválení	CE 10 ES certifikát č. 0786-CPD-20918, EN54-11

Veškeré technické údaje a vlastnosti jsou předmětem změn bez předchozího oznámení vyplývající z nepřetržitého vývoje a inovace.

Katalogový list	Datum vydání	Revize / datum revize
MEW3339	2005-04-14	4 / 2010-03-03