

Elektrická požární signalizace Adresný vstupně-výstupní prvek 3361



- Dva programovatelné výstupy
- Dva programovatelné vstupy

Obecně

Prvek má 14 svorek se šroubky pro připojení kabelů. Obsahuje vestavěný indikátor LED, viz níže. Je určen k povrchové montáži s plastovým ochranným krytem (s 10 kabelovými vývodkami). Na přání může být prvek umístěn ve vodotěsném krytu (3362).

Dva výstupy

Dva **programovatelné** výstupy:

Reléový výstup (Re0): kontakty NC nebo NO (nastavuje se ve Win512).

Reléový výstup (Re1): kontakty NC nebo NO (nastavuje se ve Win512).

Dva vstupy

Prvek má dva **programovatelné** vstupy:

Monitorovaný vstup (dvě možnosti)

... použitý jako vstup hlásící linky (Z): Zakončovací kondenzátor 470 nF se umísťuje v posledním hlásiči na hlásící lince. Zkrat může aktivovat poruchu nebo požární poplach (nastavuje se ve Win512). Tento vstup je určen pro konvenční hlásiče.

... použitý jako obecný vstup (In0): Vstup NC nebo NO (nastavuje se ve Win512 / Win128).

Izolovaný vstup (In1): Optočlenový vstup (vyžaduje externí napájecí zdroj 24 V DC / 8 mA). V klidu s napětím nebo bez napětí (nastavuje se ve Win512 / Win128).

Zapojení / nastavení

Prvek se připojuje přímo ke smyčce COM pomocí 4 šroubových svorek. Adresa na smyčce COM se nastavuje programátorem 3314. Prvek je vybaven štítkem pro zaznamenání adresy. Programátor 3314 se také používá k nastavení módu:

Mód NORMAL: I/O prvek 3361.

Mód 2330: nelze použít pro 3361.

Mód 2312: nelze použít pro 3361.

Indikátor LED

3361 obsahuje LED, indikující komunikaci s jednotkou, 2 bliknutí (5s interval) každou 80-tou sekundu nebo indikující stav požárního poplachu na monitorovaném vstupu hlásící linky (Z), 2 bliknutí každých 2 ½ sekundy.

Vodotěsný kryt

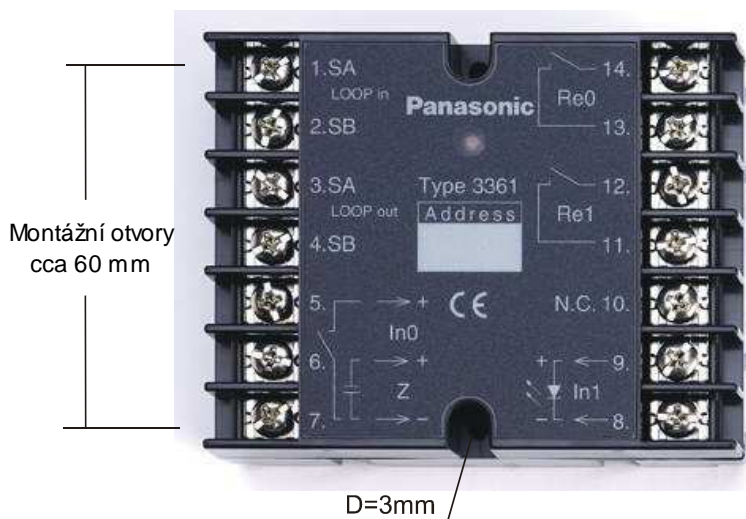
Na přání může být prvek 3361 umístěn ve vodotěsné krabici 3362 (IP 66/67).

Použití

Používá se v systému EBL512 (SW verze \geq 2.0) a EBL128. Prvek je určen pro vnitřní použití a suché prostory (tj. není-li použit vodotěsný kryt). Může být umístěn na DIN lištu pomocí sady pro DIN lištu 3363.

Typová čísla

3361	Adresný víceúčelový vstupně-výstupní prvek (včetně plastového krytu).
3362	Vodotěsný kryt IP 66/67 pro 3361 (včetně těsnících průchodek).
3363	Sada pro montáž na symetrickou 35 mm DIN lištu (deska, svorky & šroubky).



Technické údaje

Napětí (V DC) dovolené	12-30 15-30 je-li monitorovaný vstup použit jako vstup hlásící linky (Z) 24
nominální	
Proudová spotřeba při nominálním napětí na smyčce COM (mA) klidová při aktivaci	2,2 Max. 12
Okolní teplota (°C) provozní skladovací	-10 až +50 -20 až +60
Okolní vlhkost (% RH)	Maximálně 95, nekondenzující (není-li použit vodotěsný kryt)
Krytí	IP 54 (samotná jednotka s plastovým ochranným krytem) IP 66/67 (s vodotěsným krytem)
Vstupy Monitorované (hlásící linka nebo obecný vstup) Izolovaný	12-30 V DC, max. 1,5 mA (při zkratu omezen na 10 mA), odpor kabelu max. 50 Ω 12-30 V DC (neaktivní při napětí < 1 V), max. 10 mA
Výstupy (dva) Reléové kontakty	Max. 2 A @ 30 V DC / 125 V AC
Rozměry D × Š × V (mm)	90 × 70 × 32 (samotná jednotka) 129 × 73 × 45 (plastový kryt) 175 × 125 × 75 (vodotěsný kryt)
Hmotnost (g)	110 (samotná jednotka) 40 (plastový kryt) 376 (vodotěsný kryt, bez kompresních průchodek)
Barva	ABS / černá (samotná jednotka) ABS / šedá (N8, barevný kód Munsell) plastový kryt) Polykarbonát / šedá (vodotěsný kryt)
Schválení	CE, PAVUS, ČSN EN 54-5

Veškeré technické údaje a vlastnosti jsou předmětem změn bez předchozího oznámení vyplývající z nepřetržitého vývoje a inovace.

Katalogový list	Datum vydání	Revize / datum revize
MEW3361	2001-06-20	7 / 2007-01-29