



## Elektrická požární signalizace Adresná siréna 3377

- Vysoce hlasitý výstup, ale nízký proudový odběr
- Tři rozdílné tóny a úrovně priorit
- Připojuje se přímo ke kruhové smyčce COM

### Obecně

Siréna pro vyhlásování požárního poplachu se skládá z houkačky (včetně veškeré elektroniky) a zadní krabičky s průchody pro dva kabely. Je vyrobena z červeného ABS plastu. Kruhová smyčka COM se připojuje přímo k siréně pomocí zásuvné svorkovnice se čtyřmi svorkami (2 vstupy/2 výstupy).

### Vysoce hlasitý výstup

Siréna má vysoce hlasitý výstup s nízkým proudovým odběrem ze smyčky COM. Hlasitost lze nastavit potenciometrem.

### Tóny

K dispozici jsou tři tóny:

- Trvalý 990 Hz
- Pulsující (přerušovaný) 990 Hz, 0,5s / 0,5s
- Dva tóny (alterace) 980/645 Hz, 0,25s / 0,25s

### Úrovně priorit

K dispozici jsou v systému EBL512 tři úrovně priorit a v systému EBL128 dvě. Pro každou úroveň může být naprogramován výstupní ovládací výraz a tón (via Win512 nebo EBL128).

Siréna může být použita například pro předpoplach, požární poplach a evakuaci, s jiným tónem pro každý typ poplachu.

### Nastavení adresy & módu

K nastavení adresy na smyčce COM se používá programátor 3314. Siréna obsahuje štítek pro zaznamenání nastavené adresy. 3314 se také používá k nastavení módu:

- **NORMAL** mód: 3377 (3377 ve Win512/Win128).
- **2330** mód: Nelze použít.
- **2312** mód: Nelze použít.

### Další vlastnosti

Programátor 3314 se připojuje přímo ke svorkám sirény, zatímco je svorkovnice vysunuta.

Siréna je napájena ze smyčky COM, tj. počet sirén závisí na typu a počtu ostatních prvků připojených ke stejné smyčce COM.

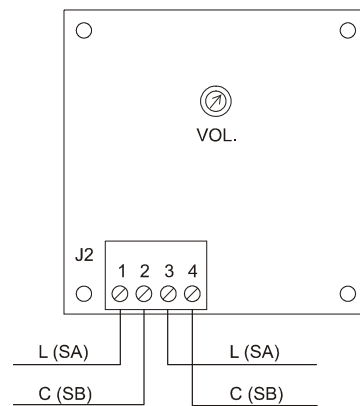
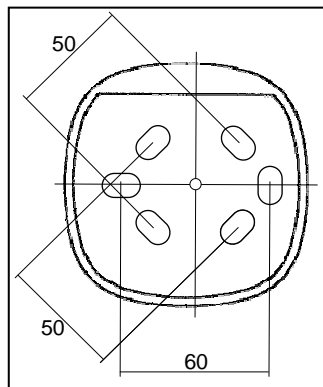
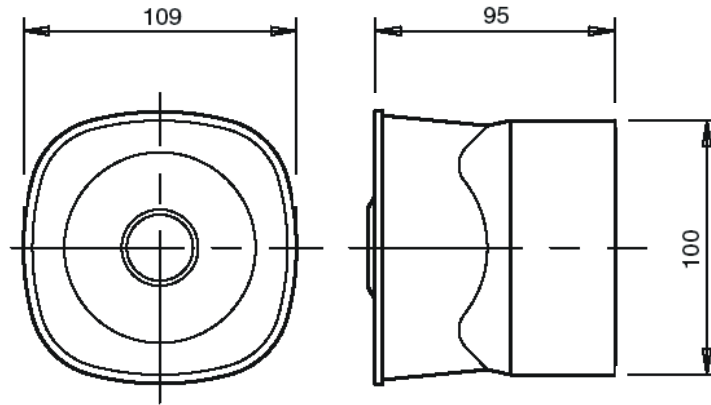
### Použití

Používá se v systémech EBL512 (SW verze  $\geq 2.2$ ) a EBL128. Siréna je určena pro vnitřní použití a pro suché prostory.

## Typové číslo

3377

Adresná siréna



## Technické údaje

Napětí (V DC)	
nominální	24
dovolené	12-30
normální	24
Proudový odběr ze smyčky COM při normálním napětí (mA)	
klidový	1
při aktivaci	≤ 13
Okolní teplota (°C)	
provozní	-10 až +55
skladovací	-25 až +70
Okolní vlhkost (% RH)	Maximálně 95, nekondenzující
Krytí (předpokládané)	IP 42
Zvukový výstup (dB (A) @ 1 m)	100 ±2 (max. hlasitost) 90 ±2 (min. hlasitost)
Frekvenční stabilita (%)	±0.5
Hmotnost (g)	212
Barva	Červená (ABS plastový kryt)
Schválení	CE

Veškeré technické údaje a vlastnosti jsou předmětem změn bez předchozího oznámení vyplývající z nepřetržitého vývoje a inovace.

Katalogový list	Datum vydání	Revize / Datum revize
MEW3377	2003-06-30	4 / 2006-08-31