

## **Elektrická požární signalizace**

### **Ochranný kryt pro hlásič**

### **6360**



- Chrání před fyzickým poškozením
  - Chrání před krádeží
- 

#### **Ochrana**

Ochranný kryt hlásiče je vyroben z bíle nalakované oceli. Kryt chrání hlásič před fyzickým poškozením nebo před krádeží hlásiče.

Kryt se skládá ze dvou částí, montážní desky a klece. Obě části se vzájemně spojují šroubem M4.

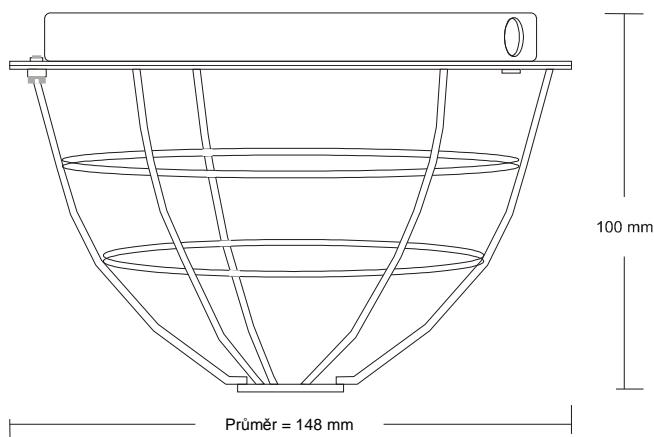
#### **Použití**

Používá se spolu s jakýmkoliv tepelnými nebo kouřovými hlásiči Panasonic zasunutými do patice.

**Typové číslo**

6360

Ochranný kryt pro hlásič.



Spojovací šroubek velikosti **M4** (s válcovou hlavou se zářezem). Šroub lze vyměnit za jiný s vhodnějším typem hlavičky (torx, imbusový apod.). Délka šroubu je 10 mm.

**Technické údaje**

Rozměry $\text{Ø} \times \text{V}$ (mm)	148 × 100
Hmotnost (kg)	0,32
Barva	Bílá

Veškeré technické údaje a vlastnosti jsou předmětem změn bez předchozího oznámení vyplývajících z nepřetržitého vývoje a inovace.

Katalogový list	Datum vydání	Revize / datum revize
MEW6360	2001-10-19	2 / 2006-08-31